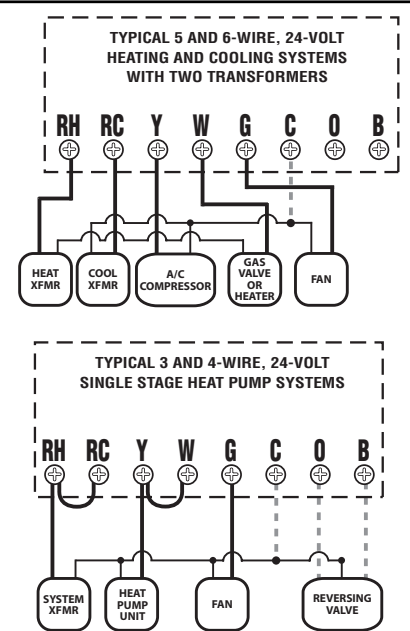
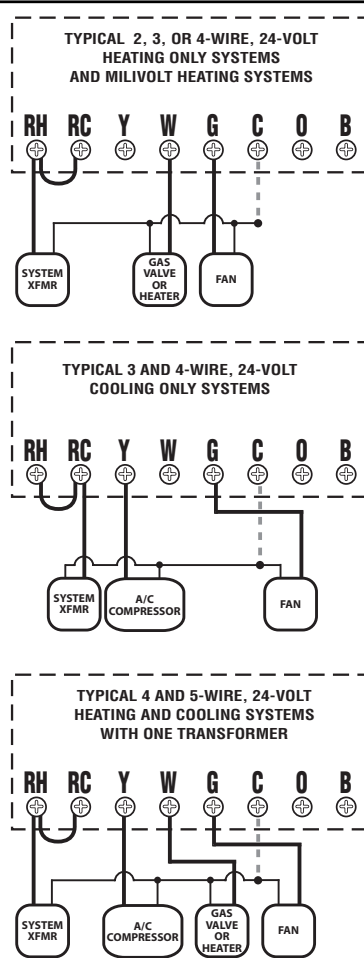
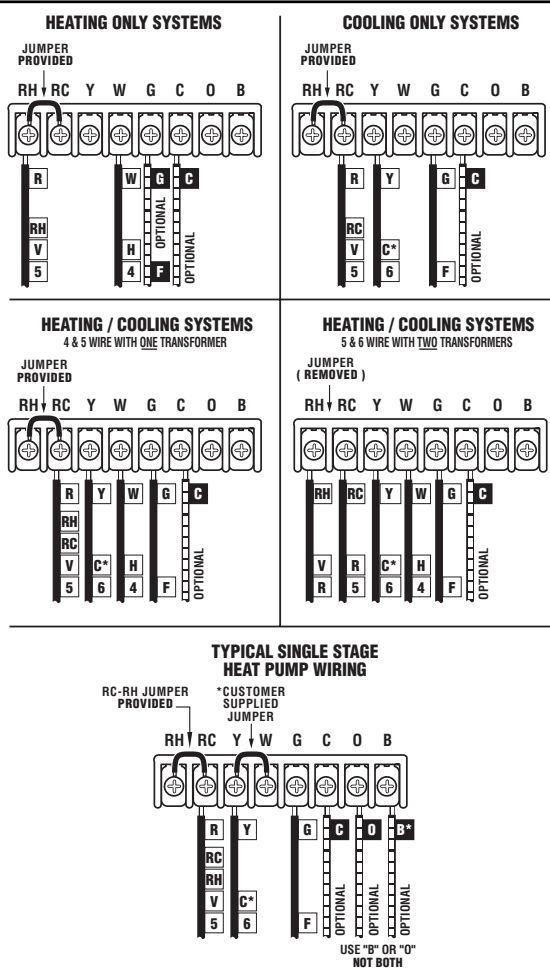


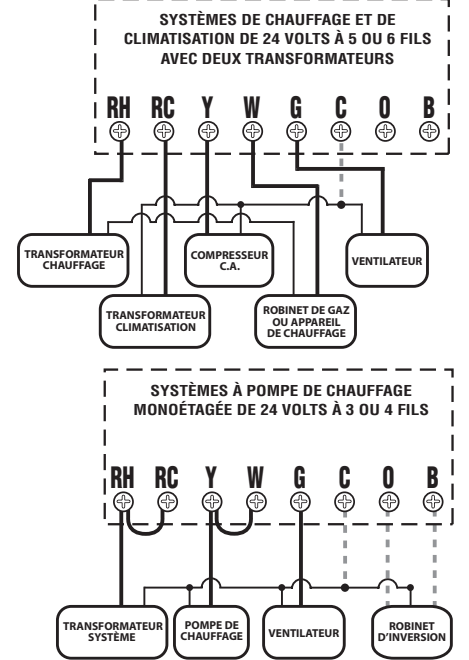
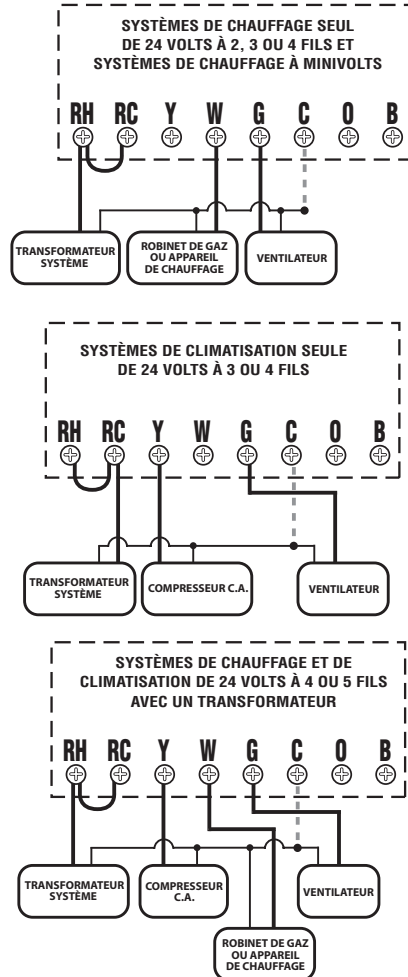
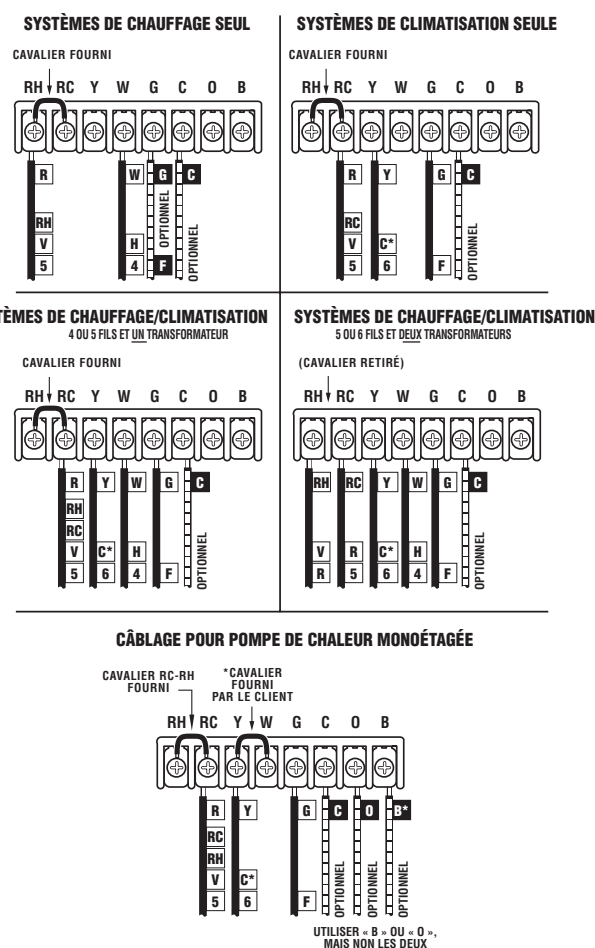


# (PSP511Ca-PSP511LCa) ENGLISH - WIRE IDENTIFICATION AND WIRING SCHEMATICS



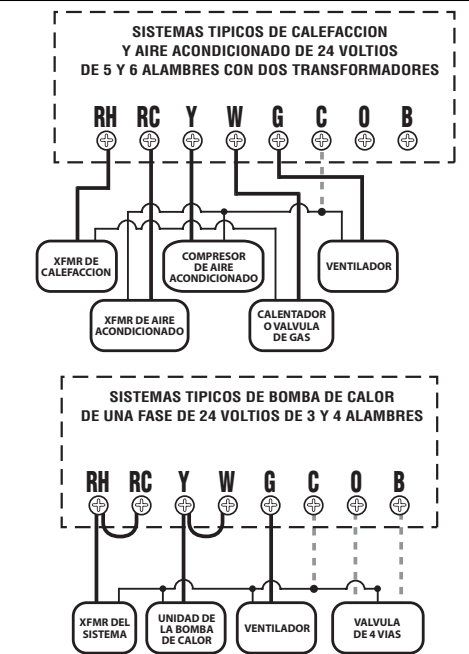
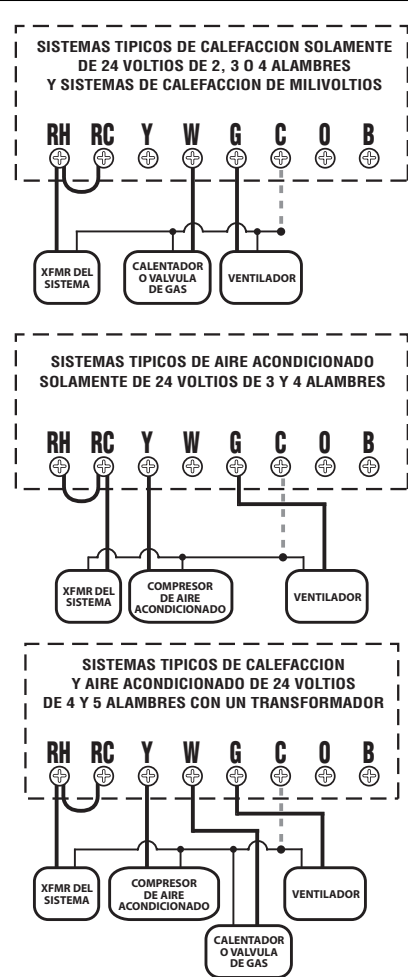
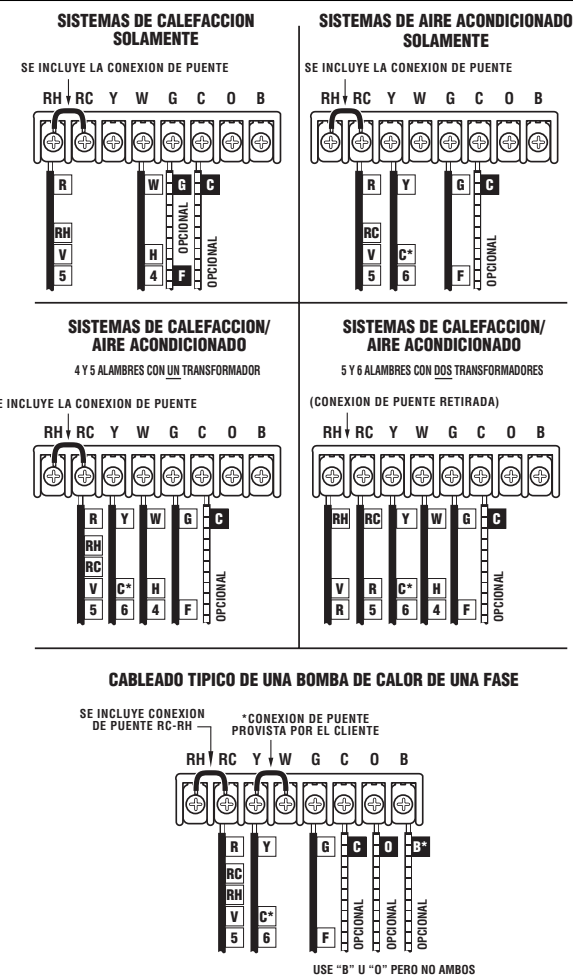
- WIRING DIAGRAM NOTES:**
- All of the dashed wires are optional, and usage depends upon your specific system type. Use either the "B" or the "O" wire, but not both. Generally, the B and O terminals are only used for Heat Pump systems.
  - If replacing a Honeywell TM-11, tape off the "R" wire. Connect the "B" wire to the "RH" terminal.
  - If replacing a thermostat that has a clock wire labeled as "C," tape off this wire and do not connect it to this thermostat.
  - If "Y" and "C" wires are both present, then "C" is a common wire.
  - If a "B" wire in your system is a common wire, connecting it to the "B" terminal of this thermostat may damage your system and the thermostat, tape it off and do not connect it.

# (PSP511Ca-PSP511LCa) FRANÇAIS - IDENTIFICATION DES FILS ET SCHÉMAS DE CÂBLAGE



- NOTES SUR LES SCHÉMAS DE CÂBLAGE :**
- Tous les fils pointillés sont optionnels; leur présence dépend du système installé. Utiliser « B » ou « O », mais non les deux. En règle générale, les bornes B et O sont utilisées uniquement avec les systèmes à pompe de chauffage.
  - Si le thermostat remplacé était un Honeywell TM-11, ne pas raccorder le fil R et le recouvrir de ruban électrique. Raccorder le fil B à la borne RH.
  - Si le thermostat remplacé comportait un fil d'horloge étiqueté C, ne pas raccorder le fil C au thermostat et le recouvrir.
  - Si les fils Y et C sont tous deux présents, le fil C est un fil commun.
  - Si dans votre système le fil B est le fil commun, le fait de le raccorder à la borne B de ce thermostat peut endommager le système et le thermostat. Ne pas le raccorder et le recouvrir.

# (PSP511Ca-PSP511LCa) ESPAÑOL - IDENTIFICACION DE CABLES Y DIAGRAMAS DE CABLEADO



- NOTAS SOBRE LOS DIAGRAMAS DE CABLEADO:**
- Todos los alambres de trazo discontinuo son opcionales y el uso depende del tipo de su sistema específico. Use el alambre "B" o el "O", pero no ambos. Generalmente, los terminales B y O se usan solamente para sistemas de bombas de calor.
  - Si va a reemplazar un Honeywell TM-11, coloque cinta sobre el alambre "R". Conecte el alambre "B" al terminal "RH".
  - Si va a reemplazar un termostato que tiene un alambre para el reloj marcado con una "C", coloque una cinta sobre este alambre y no lo conecte a este termostato.
  - Si existen los dos alambres "Y" y "C", entonces "C" es un alambre común.
  - Si el alambre "B" de su sistema es un alambre común, conectarlo al terminal "B" de su termostato puede dañar su sistema y el termostato, coloque una cinta sobre el mismo y no lo conecte.